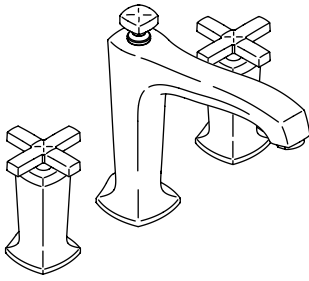


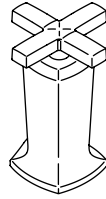
# Installation Guide

## High-Flow Bath Faucet Trim

K-T16237



K-T16248



**M** product numbers are for Mexico (i.e. K-12345**M**)  
Los números de productos seguidos de  
**M** corresponden a México (Ej.  
K-12345**M**)  
Français, page "Français-1"  
Español, página "Español-1"

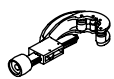
THE BOLD LOOK  
OF **KOHLER**®

1054538-2-C

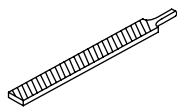
## Tools and Materials



Adjustable  
Wrench



Plumbers  
Putty



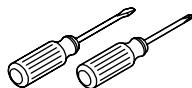
Plus:  
• Rag



Hex  
Wrench



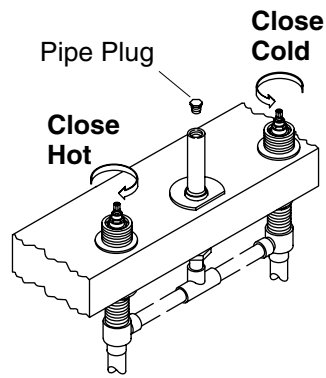
Tape  
Measure



Assorted  
Screwdrivers

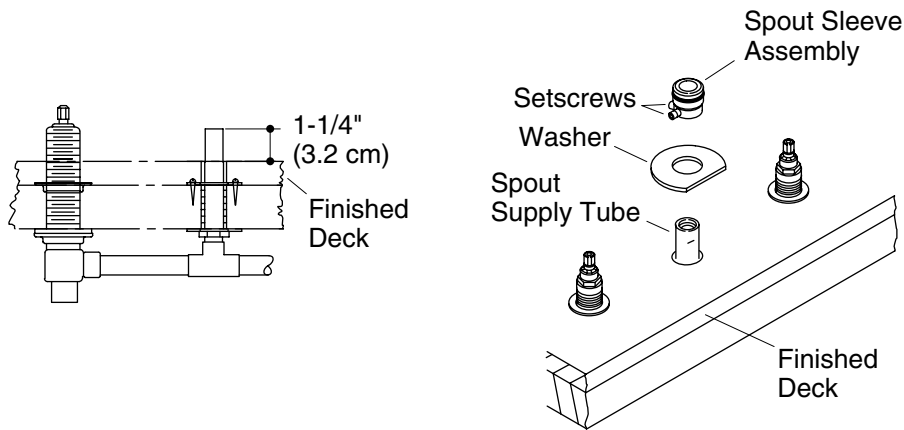
## Before You Begin

- Observe all local plumbing and building codes.
- Shut off the water supply.
- Install the required valves (K-300-K-NA, K-300-KR-NA, or K-301-K-NA) prior to installing the product. Refer to the installation instructions packed with the valves.
- Deep rough-in kit #1071648 accommodates an additional 1/2" (1.3 cm) of tile thickness for faucet installations using 1/2" valve systems.
- Deep rough-in kit #1071651 accommodates an additional 1/2" (1.3 cm) of tile thickness for faucet installations using 3/4" valve systems.
- Complete the finished deck material before installing the bath faucet trim.
- Kohler Co. reserves the right to make revisions in the design of faucets without notice, as specified in the Price Book.



## 1. Remove the Plug

- Make sure the valves are closed (cold = fully counterclockwise; hot = fully clockwise).
- Turn off the main water supply.
- ⚠ **WARNING: Risk of personal injury.** Do not lean over the pipe plug when turning or removing the pipe plug. The water supply lines may be pressurized, causing water to spray or purge when removing the pipe plug.
- Carefully remove and discard the pipe plug.

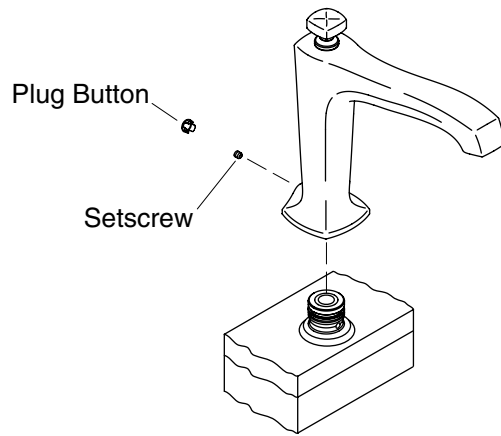


## 2. Install the Spout Supply Tube

- Remove the plaster guard from the spout supply tube.
- Ensure that the spout supply tube projects a minimum of 1-1/4" (3.2 cm) above the finished deck.
- Using a file, remove all burrs from the spout supply tube. This will prevent damage to the O-ring inside the sleeve.
- **For tile-covered deck installations:** With the flat side of the washer facing the edge of the finished deck (as shown), slide the washer onto the spout supply tube. **For all other installations:** Discard the brass washer.

**NOTE:** Before installing the spout sleeve assembly, make sure the O-ring is properly positioned in the groove on the outside of the sleeve.

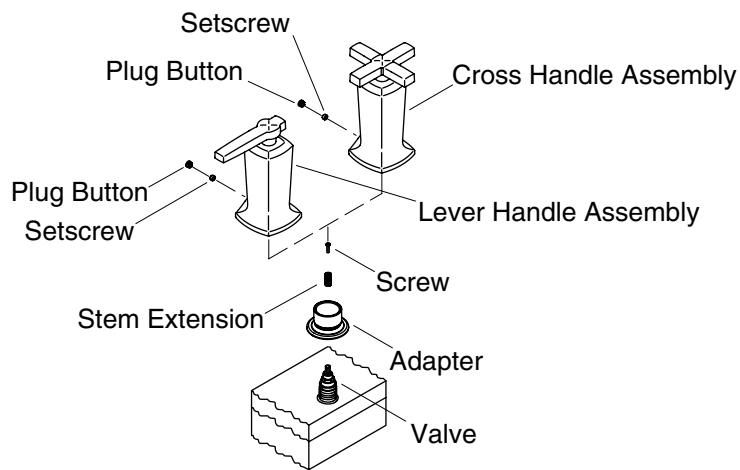
- Loosen the setscrews in the spout sleeve assembly.
- Using a twisting motion, slide the spout sleeve assembly onto the spout supply tube until it contacts the finished deck.
- Align the spout sleeve assembly with the setscrews offset from the center (not facing directly forward or backward) of the spout supply tube.
- Retighten the setscrews.
- Purge the spout supply tube of debris.



### 3. Install the Spout

**NOTICE:** To avoid damage to the seal in the base of the spout, use care when installing the spout.

- Position the spout on the spout sleeve assembly, then carefully press down until the spout contacts the finished surface.
- Rotate the spout until it is aligned to face straight toward the user.
- Tighten the setscrew.
- Insert the plug button over the setscrew so it is flush with the surface of the spout.

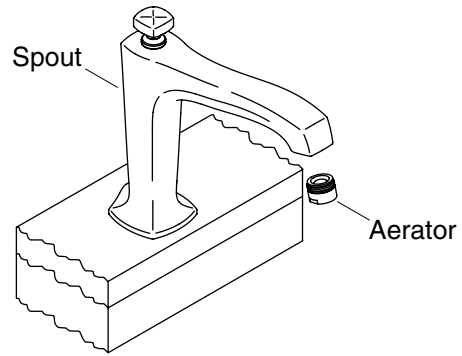


#### 4. Install the Handles

- Apply a bead of plumbers putty or other sealant around the bottom of each adapter according to the sealant manufacturer's instructions.
- Thread an adapter onto each valve.
- Install a stem extension onto each valve, then securely tighten with a screw.

**NOTE: For lever handle assemblies:** The lever handle must point away from the spout when in the closed position.

- Position each handle assembly with the setscrew hole away from the user (as shown), then slide each handle assembly over each valve.
- Tighten each handle assembly with a setscrew, then cover each setscrew with a plug button.
- Remove any excess plumbers putty or sealant.



## 5. Complete the Installation

- Ensure that both handles are turned off (hot = clockwise, cold = counterclockwise).
- Remove the aerator.
- Turn on the main water supply and check for leaks.
- Turn on the hot and cold valves and run water through the spout to remove debris. Check for leaks.
- Turn off the hot and cold valves.
- Reinstall the aerator.

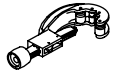
# Guide d'installation

## Garniture de robinet de baignoire High-Flow

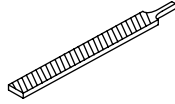
### Outils et matériels



Clé à molette



Mastic  
de plombier



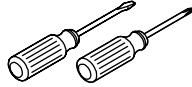
Plus:  
• Chiffon



Clé  
hexagonale



Mètre ruban

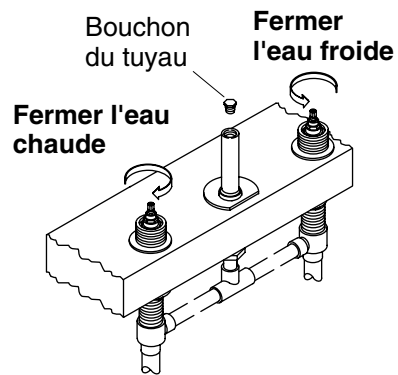


Tournevis assortis

### Avant de commencer

- Respecter tous les codes de plomberie et de bâtiment locaux.
- Couper l'alimentation d'eau.
- Installer les valves requises (K-300-K-NA, K-300-KR-NA ou K-301-K-NA) avant d'installer le produit. Se référer aux instructions d'installation emballées avec les valves.
- Kit de raccordement #1071648 accommode une épaisseur supplémentaire de carrelage de 1/2" (1,3 cm) pour des installations de robinet utilisant des systèmes de valve de 1/2".
- Kit de raccordement #1071651 accommode une épaisseur supplémentaire de carrelage de 1/2" (1,3 cm) pour des installations de robinet utilisant des systèmes de valve de 3/4".
- Compléter le matériau du comptoir fini avant d'installer la garniture de robinet de baignoire.
- Kohler Co. se réserve le droit d'apporter toutes modifications au design des robinets et ceci sans préavis, comme spécifié dans le catalogue des prix.





## 1. Retirer le bouchon

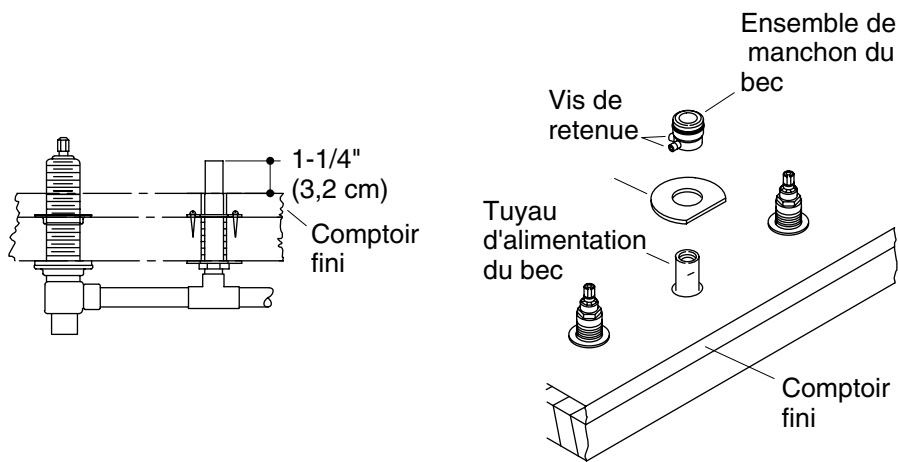
- S'assurer que les robinets sont fermés (côté froid complètement vers la gauche, côté chaud complètement vers la droite).

- Fermer l'alimentation d'eau principale.



**AVERTISSEMENT : Risque de blessures corporelles.** Ne pas se pencher sur le bouchon du tuyau au moment de le tourner ou lors de son retrait. Les canalisations d'alimentation d'eau peuvent être sous pression, ce qui cause des jets ou des purges d'eau lors du retrait du bouchon du tuyau.

- Retirer le bouchon du tuyau avec précaution et le jeter.



## 2. Installer le tube d'alimentation du bec

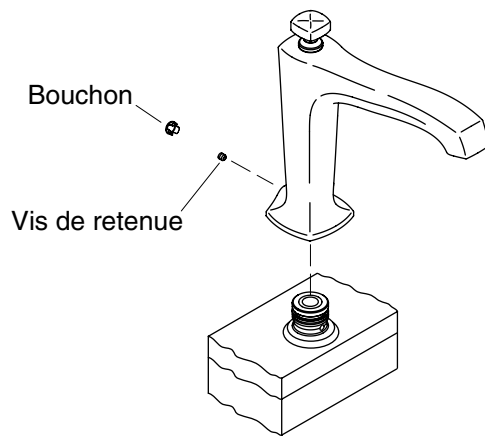
- Retirer le renfort de plâtre du tube d'alimentation du bec.
- S'assurer que le tube d'alimentation du bec est projeté à un minimum de 1-1/4" (3,2 cm) au-dessus du comptoir fini.
- Utiliser une lime pour supprimer toutes les ébarbures du tube d'alimentation du bec. Ceci préviendra tout endommagement du joint torique à l'intérieur du manchon.
- **Pour les installations sur comptoir recouvert de carrelage :** Avec le côté plat de la rondelle tourné vers le bord du comptoir fini (tel qu'illustré), faire glisser la rondelle sur le tube d'alimentation du bec. **Pour toutes les autres installations:** Jeter la rondelle en laiton.

**REMARQUE :** Avant d'installer l'ensemble du manchon du bec, s'assurer que le joint torique soit proprement positionné dans la rainure à l'extérieur du manchon.

- Dévisser les vis de retenue sur le manchon du bec.
- Utiliser un mouvement de rotation pour faire glisser le manchon du bec sur le tube d'alimentation du bec jusqu'à ce qu'il contacte le comptoir fini.
- Aligner le manchon du bec avec les vis de retenues décalées du centre (ne faisant pas directement face vers l'avant ou l'arrière) du tube d'alimentation du bec.
- Resserrer les vis de retenue.

**Installer le tube d'alimentation du bec (cont.)**

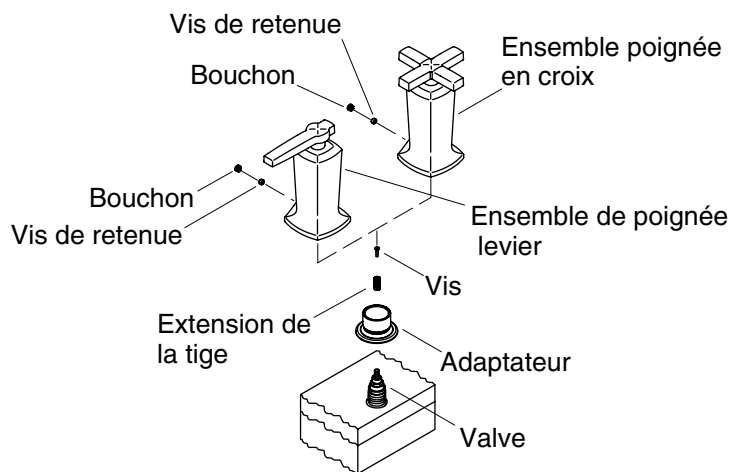
- Purger le tube d'alimentation de tous débris.



### 3. Installer le bec

**AVIS :** Afin d'empêcher tout dommage du joint préinstallé dans la base du bec, procéder avec soin lors de l'installation du bec.

- Positionner le bec sur son manchon, puis appuyer dessus délicatement jusqu'à ce que le bec touche la surface finie.
- Faire pivoter le bec jusqu'à ce qu'il soit aligné de manière à être tourné vers l'utilisateur.
- Serrer la vis de retenue.
- Insérer le bouton du bouchon sur la vis de retenue, jusqu'à ce qu'il soit à ras de la surface du bec.

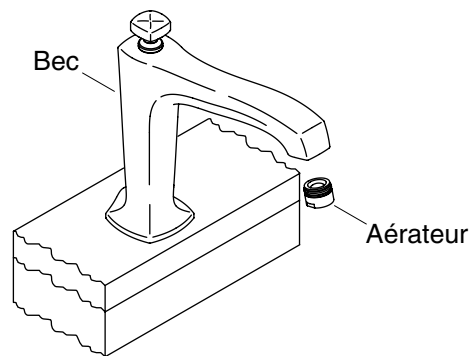


#### 4. Installer les poignées

- Appliquer un boudin de mastic de plombier ou un autre produit d'étanchéité autour du bas de chaque adaptateur selon les instructions du fabricant du mastic.
- Visser un adaptateur sur chaque valve.
- Installer une extension de tige sur chaque valve, puis bien serrer avec une vis.

**REMARQUE : Pour les ensembles de manettes à volant :** La manette à volant doit être dirigée dans la direction contraire du bec lorsqu'elle est en position fermée.

- Placer chaque ensemble de manette avec l'orifice de la vis de retenue dirigé vers la direction opposée de l'utilisateur (tel qu'indiqué), puis faire glisser chaque ensemble de manette sur chaque valve.
- Serrer chaque ensemble de manette avec une vis de retenue, puis recouvrir chaque vis de retenue avec un bouton de bouchon.
- Retirer tout excès de mastic de plombier ou de joint d'étanchéité.



## 5. Terminer l'installation

- S'assurer que les deux poignées de robinet sont fermées (chaud = dans les sens des aiguilles d'une montre, froid = dans le sens contraire des aiguilles d'une montre).
- Retirer l'aérateur.
- Ouvrir l'alimentation d'eau principale et rechercher des fuites.
- Ouvrir les valves d'eau chaude et froide et faire couler l'eau à travers le bec pour chasser tous les débris. Vérifier s'il y a des fuites.
- Fermer les valves d'eau chaude et froide.
- Réinstaller l'aérateur.

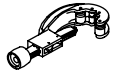
# Guía de instalación

## Guarnición de grifería de bañera de alto flujo

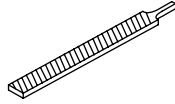
### Herramientas y materiales



Llave  
ajustable



Masilla  
de plomería



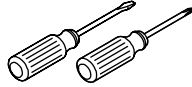
Más:  
• Trapo



Llave  
hexagonal



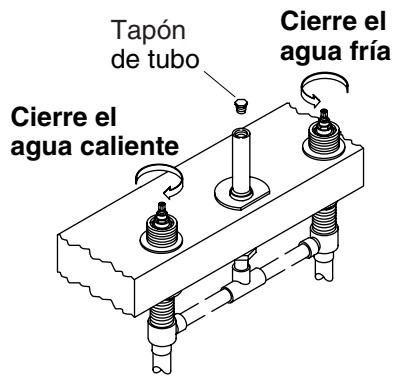
Cinta  
para medir




Destornilladores  
surtidos

### Antes de comenzar

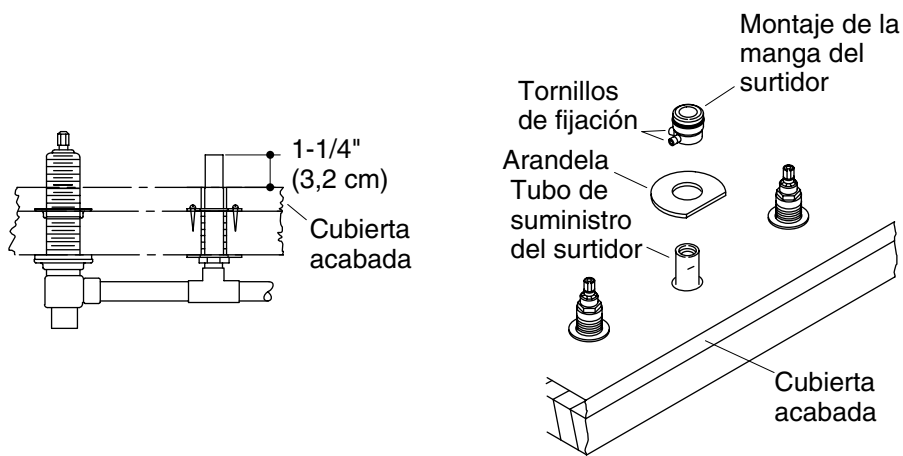
- Cumpla con todos los códigos locales de plomería y construcción.
- Cierre el suministro de agua.
- Antes de instalar el producto, instale las válvulas requeridas (K-300-K-NA, K-300-KR-NA o K-301-K-NA). Consulte las instrucciones de instalación que se incluyen con las válvulas.
- El kit de instalación profunda #1071648 permite un espesor adicional azulejo de 1/2" (1,3 cm) para instalaciones de grifería que utilizan los sistemas de válvula de 1/2".
- El kit de instalación profunda #1071651 permite un espesor adicional azulejo de 1/2" (1,3 cm) para instalaciones de grifería que utilizan los sistemas de válvula de 3/4".
- Termine el material de acabado de la cubierta antes de instalar la guarnición de la grifería de la bañera.
- Kohler Co. se reserva el derecho de modificar el diseño de la grifería sin previo aviso, tal como se especifica en la lista de precios.



## 1. Retire el tapón

- Verifique que las válvulas estén cerradas (agua fría = completamente a la izquierda; agua caliente = completamente a la derecha).
- Cierre el suministro de agua.
  -  **ADVERTENCIA: Riesgo de lesiones personales.** Al girar o retirar el tapón de tubo, no se incline sobre el tapón de tubo. Las líneas de suministro de agua pueden estar presurizadas, lo que puede causar que el agua se rocíe o se purgue al quitar el tapón de tubo.
- Retire con cuidado y deseche el tapón de tubo.





## 2. Instale el tubo de suministro del surtidor

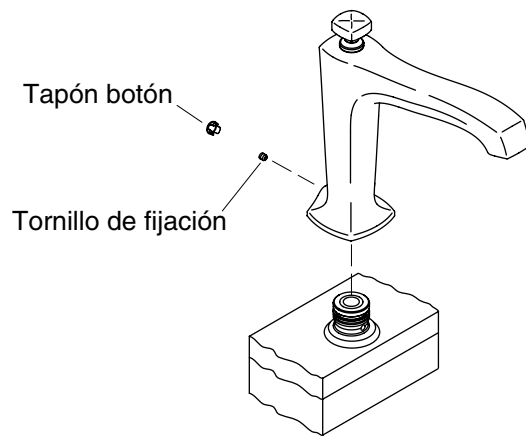
- Retire el protector de yeso del tubo de suministro del surtidor.
- Asegúrese de que el tubo de suministro del surtidor se proyecte un mínimo de 1-1/4" (3,2 cm) arriba de la cubierta acabada.
- Con una lima, retire todas las rebabas del tubo de suministro del surtidor. Esto evitará dañar el arosello (O-ring) dentro de la manga.
- **Para instalaciones en cubierta con revestimiento de azulejo:** Con el lado plano de la arandela hacia el filo de la cubierta acabada (como se muestra), deslice la arandela en el tubo de suministro del surtidor. **Para todas las demás instalaciones:** Deseche la arandela de latón.

**NOTA:** Antes de instalar montaje de la manga del surtidor, asegúrese de que el arosello (O-ring) esté correctamente colocado en la ranura del exterior de la manga.

- Afloje los tornillos de fijación del montaje de la manga del surtidor.
- Con un movimiento de giro, deslice el montaje de la manga del surtidor en el tubo de suministro del surtidor hasta que haga contacto con la cubierta acabada.
- Alinee la manga del surtidor con los tornillos de fijación descentrados (sin estar orientados hacia el frente o hacia atrás) del tubo de suministro del surtidor.

**Instale el tubo de suministro del surtidor (cont.)**

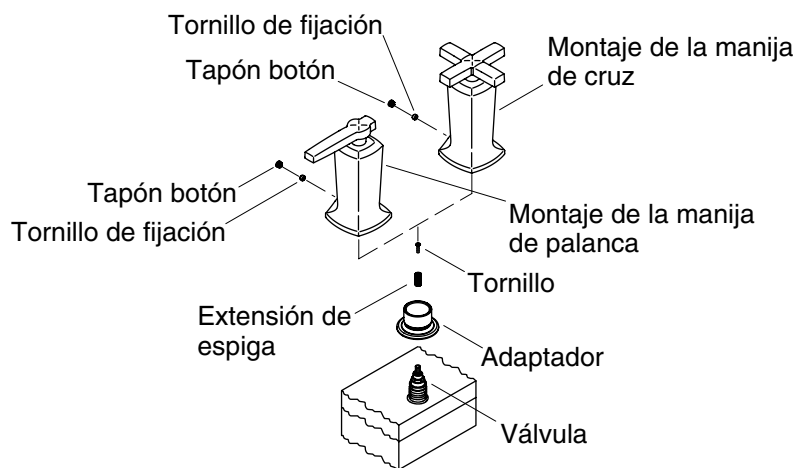
- Vuelva a apretar los tornillos de fijación.
- Purgue el tubo de suministro del surtidor para eliminar la suciedad.



### 3. Instale el surtidor

**AVISO:** Para evitar daño al sello de la base del surtidor, tenga cuidado al instalar el surtidor.

- Coloque el surtidor en el montaje de la manga del surtidor, luego presione con cuidado hacia abajo hasta que el surtidor haga contacto con la superficie acabada.
- Gire el surtidor hasta que esté alineado y quede recto hacia el usuario.
- Apriete el tornillo de fijación.
- Inserte el tapón botón sobre el tornillo de fijación de manera que quede al ras con la superficie del surtidor.

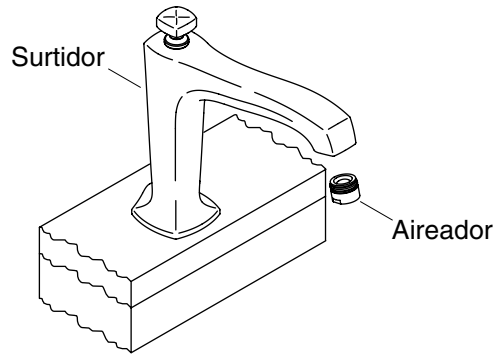


#### 4. Instale las manijas

- Aplique una tira de masilla de plomería u otro sellador alrededor del dorso de cada adaptador, según las instrucciones del fabricante del sellador.
- Enrosque un adaptador en cada válvula.
- Instale una extensión de espiga en cada válvula, luego apriete bien con un tornillo.

**NOTA: Para montajes de manija de palanca:** La manija de palanca debe apuntar al lado opuesto del surtidor cuando esté en la posición cerrada.

- Coloque cada montaje de manija con el orificio para tornillo de fijación hacia el lado opuesto del usuario (como se muestra), luego deslice cada montaje de manija sobre cada válvula.
- Apriete cada montaje de manija con un tornillo de fijación, luego cubra cada tornillo de fijación con un tapón botón.
- Limpie el exceso de masilla de plomería o de sellador.



## 5. Termine la instalación

- Verifique que ambas manijas estén cerradas (caliente = hacia la derecha; fría = hacia la izquierda).
- Quite el aireador.
- Abra el suministro principal de agua y verifique que no haya fugas.
- Abra las válvulas del agua fría y caliente y deje correr el agua por el surtidor para eliminar los residuos. Verifique que no haya fugas.
- Cierre las válvulas del agua fría y caliente.
- Vuelva a instalar el aireador.

1054538-2-C

1054538-2-C

USA/Canada: 1-800-4KOHLER

México: 001-877-680-1310

[kohler.com](http://kohler.com)

THE BOLD LOOK  
OF **KOHLER**®

©2009 Kohler Co.

1054538-2-C